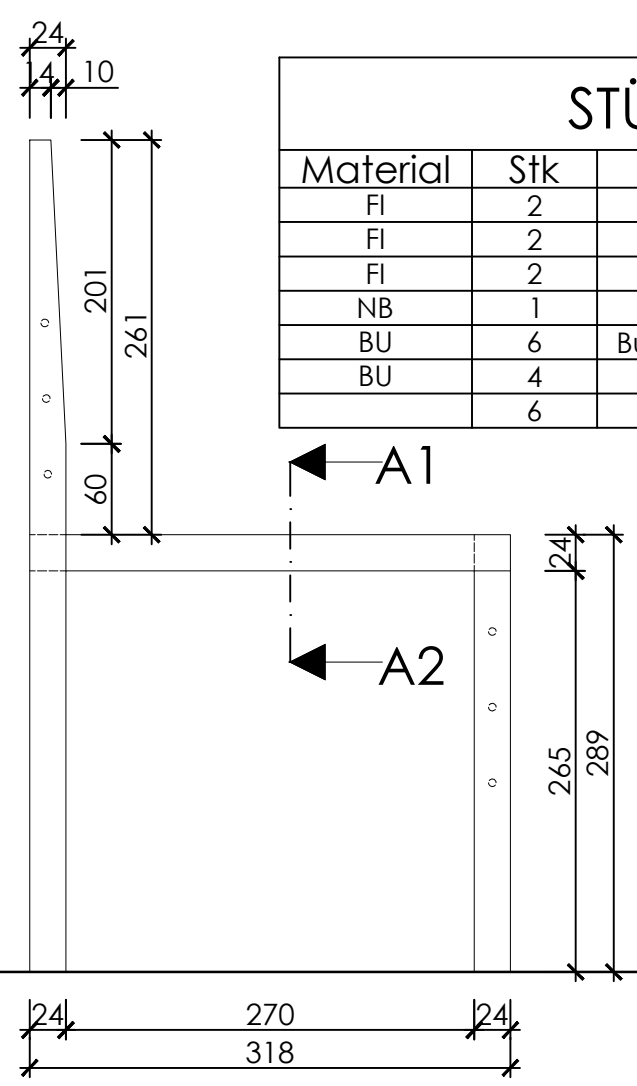
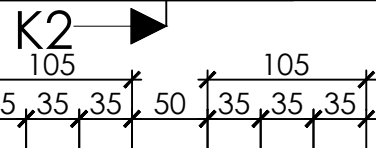
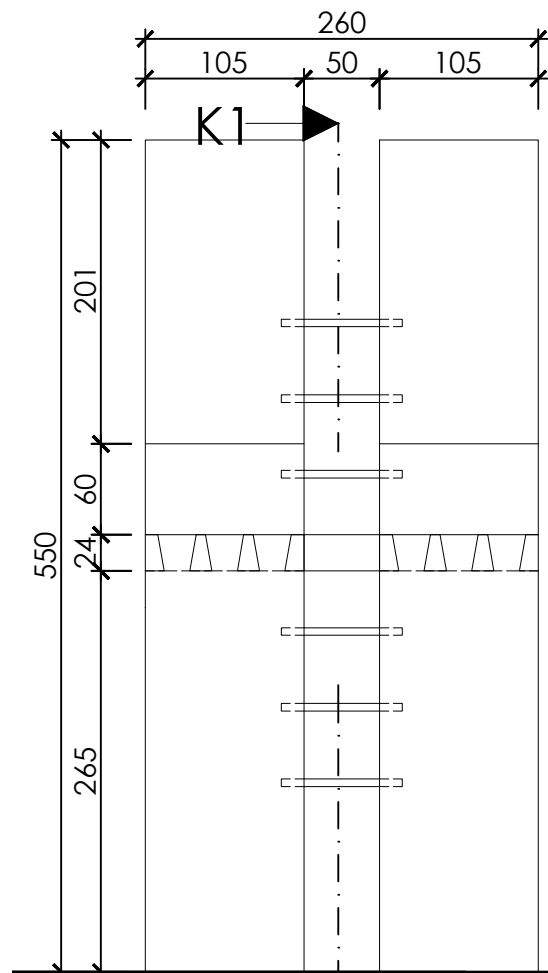
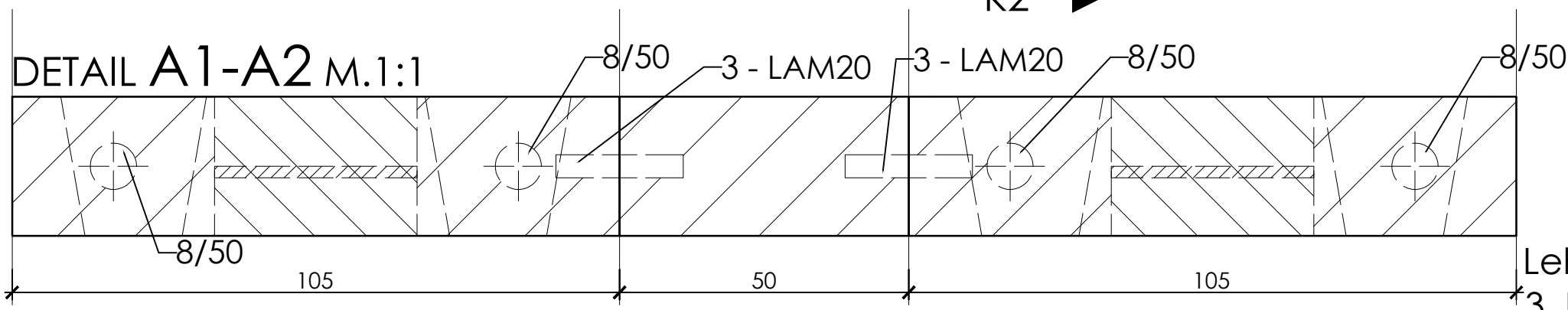
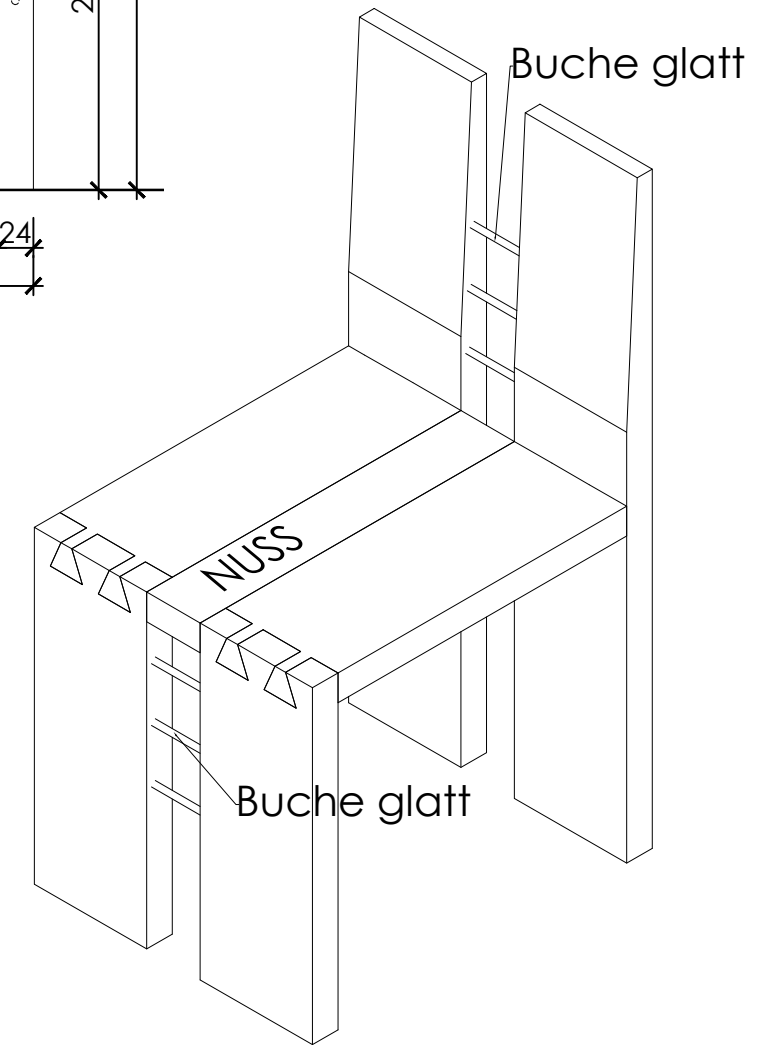
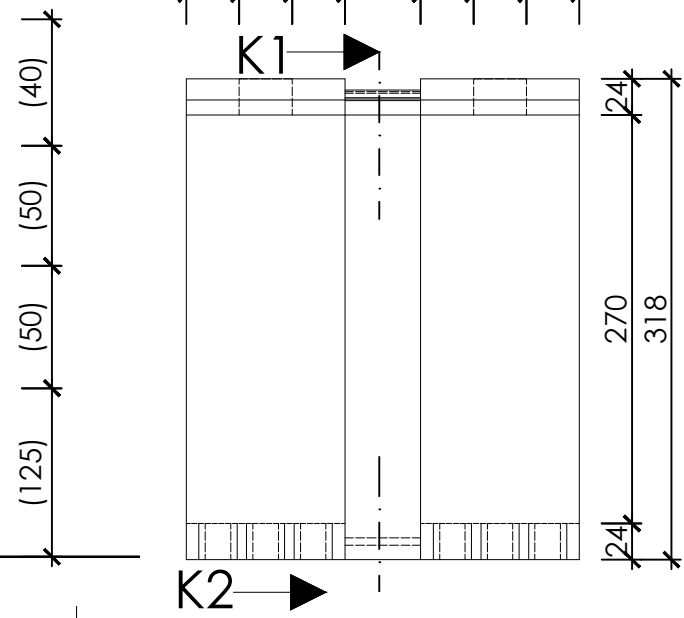


SCHNITT K1-K2 M.1:1

Buche glatt



STÜCKLISTE					
Material	Stk	Benennung	DI	BR	LÄ
FI	2	Rückenlehne	24	105	550
FI	2	Füße Vorne	24	105	289
FI	2	Sitze	24	105	318
NB	1	Sitz Distanz	24	50	294
BU	6	Buchendübel Glatt	Ø8		80
BU	4	Buchendübel	Ø8		50
	6	Lamello 20			



DETAIL A1-A2 M.1:1

Lehrlingswettbewerb  
3. Lehrjahr - Stuhl

Entwurf Martin Golautschnig u. TM Josef Ukowitz

